

Revell

AT-RT™ (All Terrain Recon Transport)

06654-0389

©2005 BY REVELL GmbH & Co. KG

PRINTED IN CHINA



AT-RT (All Terrain Recon Transport)

Die Separatisten machen sich überall in der Galaxis bemerkbar. Nicht nur auf Coruscant kommt es zu Auseinandersetzungen. Die Republik setzt daher auf diversen Planeten die verschiedensten Maschinen ein, die stets speziell auf die jeweiligen Gegebenheiten ausgerichtet sind. Um Kashyyyk, den Heimatplaneten der Wookiees und Chewbaccas, vor dem Ansturm der Separatisten Droiden-Armee zu verteidigen, greift die Armee der Republik auf den 400 Kilogramm schweren AT-RT zurück. Ursprünglich zur reinen Aufklärung vorgesehen, erweist sich der 75 Stundenkilometer schnelle Transporter als äußerst wirkungsvoll und nützlich gegen die gegnerischen Infanterieeinheiten, dank der vernichtenden Blaster-Kanone, die sich vorne an dem AT-RT befindet.

AT-RT (All Terrain Recon Transport)

The Separatists make their presence felt throughout the galaxy. It is not only on Coruscant that it erupts in conflict. The Republic uses on various planets machines specially designed for their particular environment. In order to defend Kashyyyk, the home planet of the Wookiees and Chewbaccas, against the attack of the Separatist Droid Army, the Army of the Republic has recourse to AT-RTs, with a weight of 400 kg. Originally designed purely for reconnaissance purposes, this 75 km/hour transport proves to be extremely effective and useful against enemy infantry units, thanks to its devastating blaster cannon located in the front of the AT-RT.

Fürs hergestellt und im Eigentum von Revell GmbH & Co. KG. Widersprüchliche Nachbildungen werden gerichtlich verfolgt.
Ce produit est propriété de la société Revell GmbH & Co. KG. Toute utilisation ou duplication non autorisée sera jugée de poursuites en justice.
Modèle et son propriété de Revell GmbH & Co. KG. Toute utilisation illégitime sera poursuivie par la loi.
Forma prodotta dalla Revell GmbH & Co. KG. è di proprietà della stessa impresa, la quale presiede i legittimi diritti contro ogni imitazione abusiva.
Modell von Revell GmbH & Co. KG. vollständig im Besitz. Nachbildungen werden gerichtlich verfolgt.
Design entirely the property of Revell GmbH & Co. KG. Unauthorized use without the permission is strictly prohibited.
Prodotto e proprietà della Revell GmbH & Co. KG. Qualsiasi riproduzione non autorizzata sarà oggetto di azione legale.
Modell, Revell GmbH & Co. KG. Konstruktion vollständig im Besitz der Revell GmbH & Co. KG. Nachbildungen werden gerichtlich verfolgt.
A termék előállítását és tulajdonságait kizárólag Revell GmbH & Co. KG. A jogdíjakat kizárólag az engedélyezett kiadások tartalmazzák.
Revell manufactured by and property of Revell GmbH & Co. KG. Illegal imitations are subject to prosecution.

Forma hergestellt und im Eigentum von Revell GmbH & Co. KG. Widersprüchliche Nachbildungen werden gerichtlich verfolgt.
Forma prodotta e di proprietà della Revell GmbH & Co. KG. Ogni uso non autorizzato sarà perseguito legalmente come infrazione sul diritto.
Modèle fabriqué et sa propriété de Revell GmbH & Co. KG. Toute utilisation illégitime sera poursuivie par la loi.
Forma e proprietat de Revell GmbH & Co. KG. sau apără în speșă drepturile legale și proprietățile legale.
Forma e proprietat de Revell GmbH & Co. KG. sau apără în speșă drepturile legale și proprietățile legale.
Modell hergestellt und im Eigentum von Revell GmbH & Co. KG. Widersprüchliche Nachbildungen werden gerichtlich verfolgt.
Modèle fabriqué et sa propriété de Revell GmbH & Co. KG. Toute utilisation illégitime sera poursuivie par la loi.
Forma e proprietat de Revell GmbH & Co. KG. sau apără în speșă drepturile legale și proprietățile legale.
Forma e proprietat de Revell GmbH & Co. KG. sau apără în speșă drepturile legale și proprietățile legale.
Forma e proprietat de Revell GmbH & Co. KG. sau apără în speșă drepturile legale și proprietățile legale.
Forma e proprietat de Revell GmbH & Co. KG. sau apără în speșă drepturile legale și proprietățile legale.

Verwendete Symbole/Used Symbols

Bitte beachten Sie folgende Symbole, die in den nachfolgenden Baustufen verwendet werden.
 Veuillez noter les symboles indiqués ci-dessous, qui sont utilisés dans les étapes suivantes de montage.
 Observe bien et comprend les symboles indiqués ci-dessous, à l'usage de la suivante liste de construction.
 Si prega di fare attenzione ai seguenti simboli che vengono usati nei successivi stadi di costruzione.
 Numéros indiqués ci-dessous, pour être utilisés successivement lors de la construction.
 Legi merkele illi szimbólumokat szemügyre! A további lépésekhez szükségesek a következő szimbólumok.
 Proszę zwrócić uwagę na następujące symbole, które są używane w ponastępnych etapach montażowych.
 Dathe oswaldet montáž symbolů, kterými se používají v následujících konstruktivních etapách.
 Kąpić, żeby z właściwą symboliką, zostały one używane zgodnie z kolejnością etapów budowy.

Please note the following symbols, which are used in the following construction stages.
 Notez à s.b. de volgende symbolen in acht, die in de volgende bouwfasen worden gebruikt.
 Prije pazite dobroje na simbole koje se upotrebe u sljedećim koracima gradnje.
 Observe: Respostando pitagens andadas i de fátigas arboramentos.
 Lag vengid märki illi léngvörk, sem berfist í de léngvörk byggjarinn.
 Observe, números indicados en construción sucesiva, sempre sucesivamente e consecutivamente emparexados e fátigas.
 Tegyük szemügyre az alábbi jelképeket, melyek az építési lépésekben a következő jelölésekkel használatosak.
 Prosimy na tebu pozornost na symbole symboliki, które są używane w następujących etapach budowy.

10

1.

Kierschsteile
 Clear parts
 Pièces transparentes
 Transparente onderdelen
 Limpiar las piezas
 Peça transparente
 Parte transparente
 Genomsiktliga delar
 Läpkyllyt osat
 Genomsigtige dele
 Genomsiktige deler
 Прозрачные детали
 Elementy przezroczyste
 Бодовити сјерштјаци
 Setaf parçalar
 Průzračné díly
 Áttetsző alkatrészek
 Deli ki se jasno vide

Anzahl der Arbeitstage
 Number of working steps
 Nombre d'étapes de travail
 Het aantal bouwstapen
 Número de operaciones de trabajo
 Número de etapas de trabalho
 Numero di passaggi
 Antal arbetsmoment
 Työvaihtojen lukumäärä
 Antal arbejdsforløb
 Antal arbejdsstrin
 Колличество операций
 Liczba operacji
 Цифра ступеней
 İş safhalarının sayısı
 Počet pracovních operací
 Število korakov montaže

hobby.dn.ua

Dieser Bauzeit wurde in mehrfachen Qualitäts- und Gewichtskontrollen auf Vollständigkeit überprüft. Reklamationen können nur bearbeitet werden, wenn die **Bausanleitung**, das aus der Kartongabe herausgeschnittene **EAN-Strichcode-Feld** und der **Kassenbon** eingeschickt werden. Bitte haben Sie Verständnis dafür, dass wir nur Gewährleistung bei aktuellen Artikeln übernehmen können, die im Zeitraum der letzten 24 Monate erworben worden sind. **Unfrei eingesandte Reklamationssendungen werden von uns nicht angenommen!**
 Einzelteile für Umbauten können gegen Vorkasse erworben werden! Unsere Adresse: Revell GmbH & Co. KG, Abteilung X, Henschelstraße 20-30, 32257 Bünde. Dieser Direktservice gilt für die Länder: Deutschland, Belgien, Österreich, Frankreich, Großbritannien. Reklamationen aus den übrigen Ländern werden über die jeweiligen Distributoren abgewickelt. Bitte kontaktieren Sie Ihren Händler.

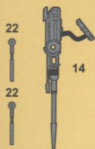
This Model Kit has been subject to extensive quality and weight checks during the manufacturing process to ensure it leaves our warehouse in perfect condition. We are only able to process applications for missing parts if the following procedure is followed. In all cases the following will be required before we are able to process any request: Original receipt (proof of purchase) original instruction sheets (will be returned) and the bar code cut out of the box. We may not be able to process requests for products that have been discontinued for more than 24 months. Products that are returned directly to us without prior authorization by a company representative will not be accepted and returned to sender. Replacement parts for conversion or spares will continue to be available however they will incur a handling charge. Please write to: Department X, Revell GmbH & Co. KG, Henschelstraße 20-30, 32257 Bünde.
 This direct service is only available in the following markets: Germany, Belgium, Austria, France & Great Britain, Revell GmbH & Co. KG, Breston House, 64-66 Queensway, Hemel Hempstead, Herts, HP2 5HA, Great Britain.
 For all other markets please contact your local dealer or distributor directly.

Afin de vous donner entière satisfaction et pour nous assurer que tous les éléments nécessaires au montage de votre maquette sont présents dans la boîte, cet article a été dans son intégralité divers contrôles qualité ainsi que des contrôles de poids.
 Si toutefois vous devez nous faire part de certaines réclamations, nous vous prions de bien vouloir vous adresser à votre revendeur habituel, muni de la notice de montage, du code EAN découpé sur la boîte, ainsi que de votre ticket de caisse.
 Le SAV ne sera assuré que pour les articles ayant été acquis depuis moins de 24 mois.
 Les pièces de rechange utilisées pour la transformation de maquettes pourront être obtenues en pré-paiement. Dans le cas où vous n'obtiendrez pas satisfaction, vous pouvez vous adresser directement à notre service SAV à l'adresse suivante: REVELL GmbH & Co. KG, Abteilung X, Henschelstraße 20-30, D-32257 Bünde ou Revell GmbH & Co. KG, 14 B, rue du Chapeau Rouge, F-21000 Dijon, France.
 Pour tous les autres marchés, merci de prendre contact avec votre détaillant ou distributeur.

Duze budovalos sevd različne kvalitetske in težišne kontrole na kvaletit in gweht. Klachten kunnen slechts in behandeling worden genomen indien de bouwhandleiding, de uit de doos geknipte EAN - streepjescode en de kassenbon zijn meegenomen. Wij vragen om uw bevestiging dat wij alleen garantie kunnen geven voor huidige artikelen die binnen een periode van de laatste 24 maanden zijn geboekt. Onvoldig ingezonden klachten kunnen niet in behandeling worden genomen. Onderdelen voor ombouw kunnen tegen vooruitbetaling gekocht worden.
 Ons adres is: Revell GmbH & Co. KG, Abt. X, Henschelstraße 20-30, 32257 Bünde, Duitsland. Deze directe service geldt alleen voor de volgende landen: Duitsland, België, Oostenrijk, Frankrijk, Groot-Brittannië.
 Klachten afkomstig uit overige landen worden via de eventuele lokale vertegenwoordigers van Revell afgehandeld. Wij verzoeken U contact op te nemen met uw winkelier.

22

22



14



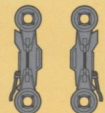
20

30



5

2



34

26

19

19

36

29



15



12



13



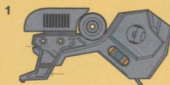
27



27

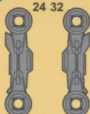


9



1

24 32



35

28



33

25



37

37



23



31

7

8



21

21



11

17

18



10

10



3



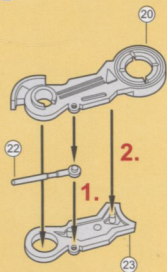
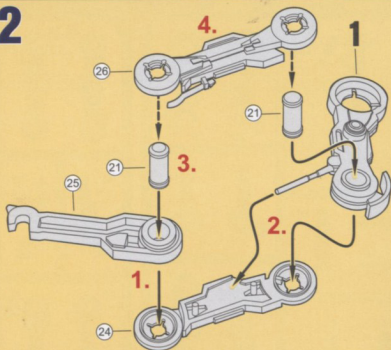
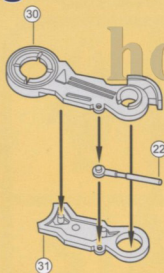
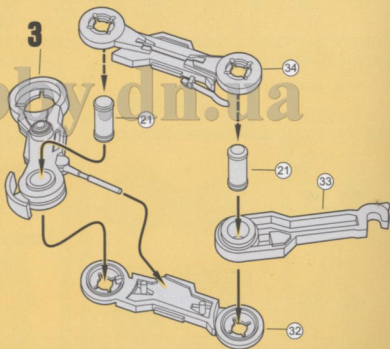
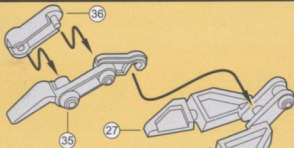
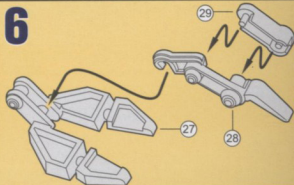
4



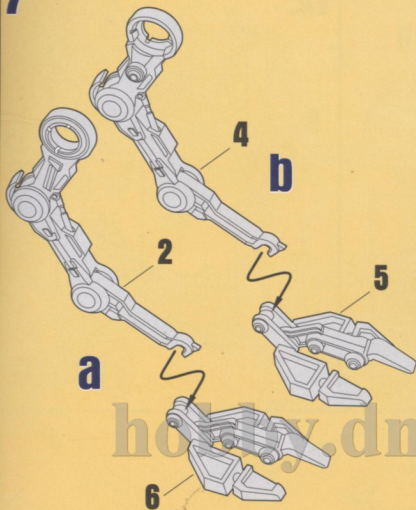
16

6

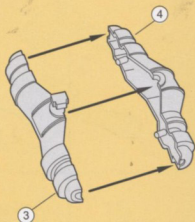


1**2****3****4****5****6**

7



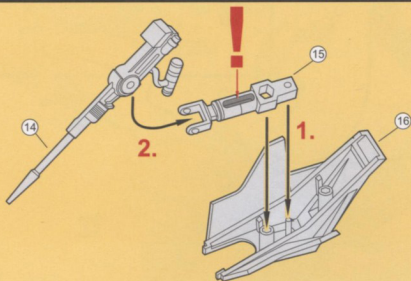
8

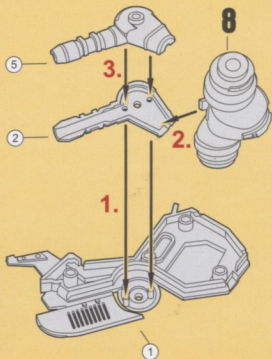
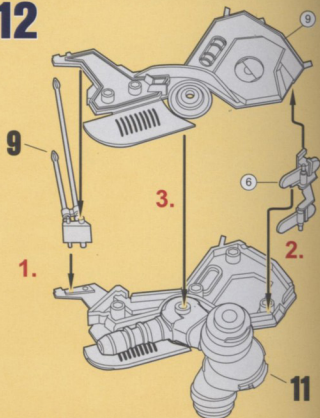
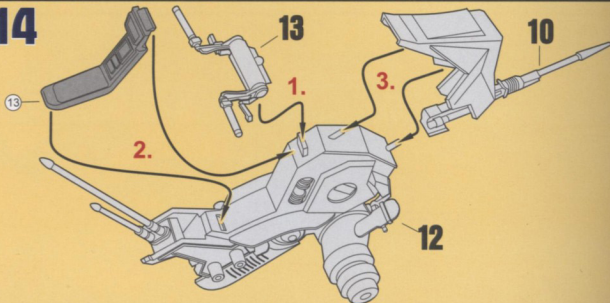


9

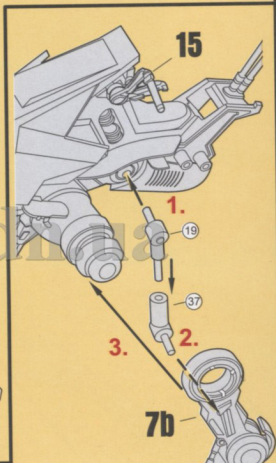
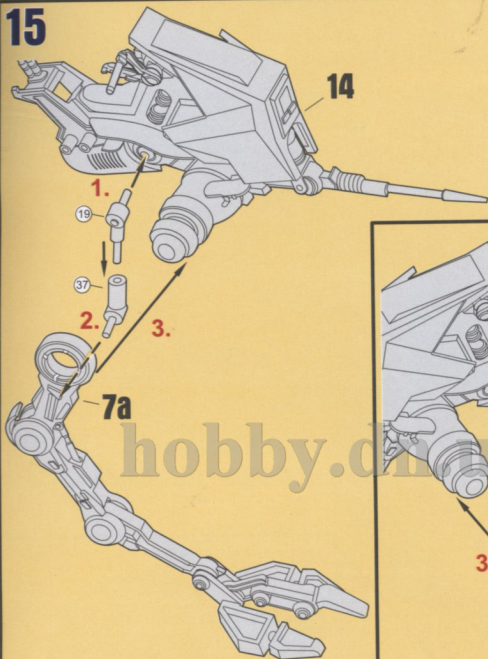


10

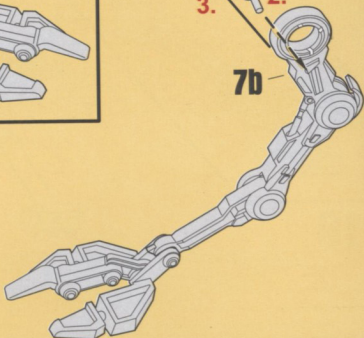


11**12****13****14**

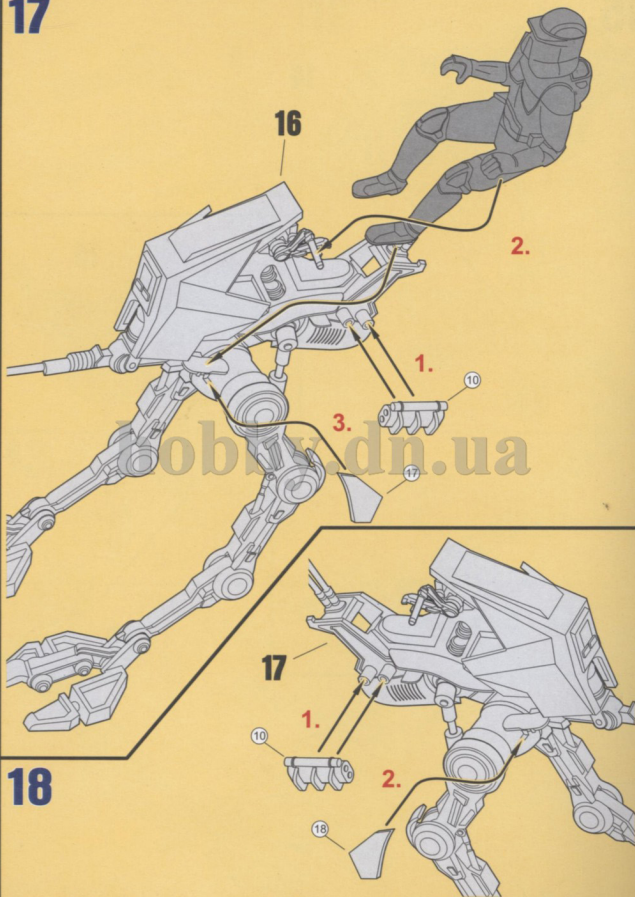
15



16



17



18